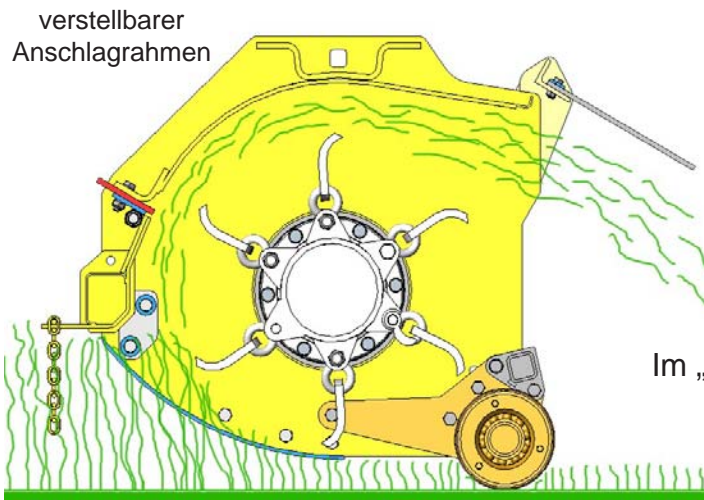


Der HERDER Ökomäher

Die Funktion



Der Ökomäher ist derartig konstruiert worden, dass mittels des verstellbaren Anschlagrahmens das gemähte Gras je nach Wahl etwas kürzer oder etwas länger gelassen werden kann.

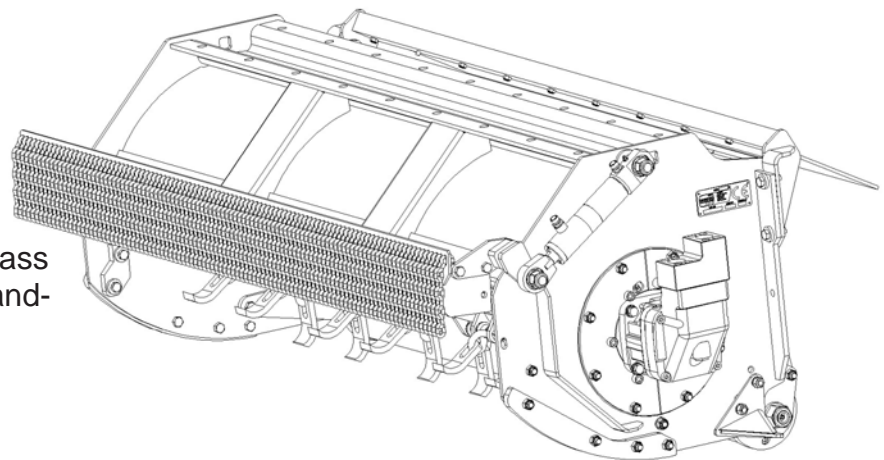
Das längere Endprodukt kann, im Fall von ökologischer Böschungsunterhaltung, einfach weggeräumt werden.

Im „Öko“ Stand mähen, bedeutet eine geringere Leistung des Trägerfahrzeuges.

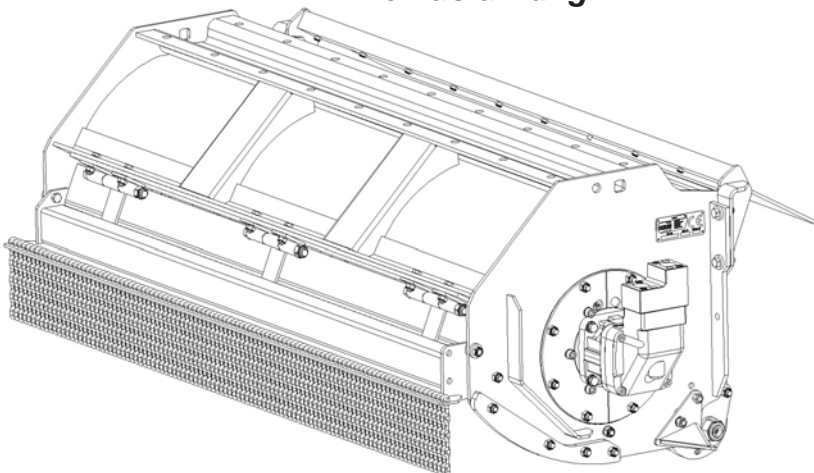
Der Ökomäher ist Standard mit einer ausnehmbaren Vorderseite ausgestattet. Diese kann einfach als hydraulisch hochklappbare Vorderseite umgebaut werden.

Das Mähgehäuse des Ökomähers ist universell. Damit wird gemeint, dass auf jedem Ökomäher eine Förderband- oder Transportschneckeneinheit montiert werden kann.

Die Konstruktion



Die Ausführung



Der Ökomäher ist standardmässig ausgestattet mit:

- schwerer Aufhängung
- austauschbaren Gleitschuhen
- Plungermotor geeignet für max. 350 bar Druck

Folgende Größen sind lieferbar:

130 - 150 - 180 - 225 cm